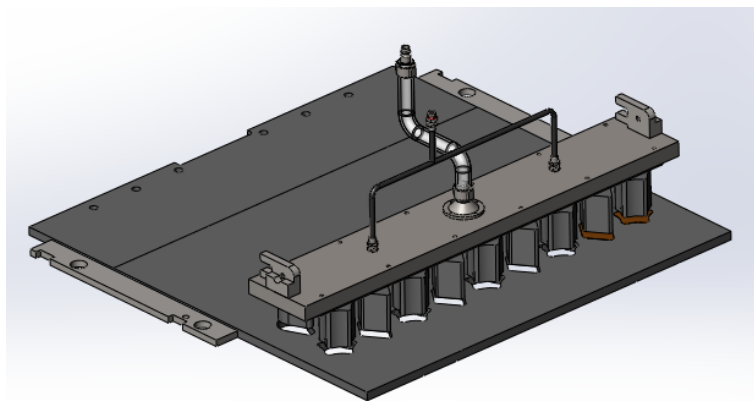


“Vormplaatsets”

De vormplaten van P. Verbruggen Machinehandel & Revisie B.V. worden gemaakt voor het vormen van vlees, vis, kip en groente. Deze vormen kunnen in ieder gewenste vorm gemaakt worden. Uitstoters zijn er in verschillende uitvoeringen, zoals de standaard uitstoter, lucht uitstoter en water/lucht uitstoter. De vormplaten die wij leveren zijn gemaakt van een duurzaam materiaal dat FDA goedgekeurd is.

De vormplaten zijn te gebruiken voor de meeste vormmachines (zoals de VM600, MultiFormer (HSE) , EasyFormer (VM400/30).

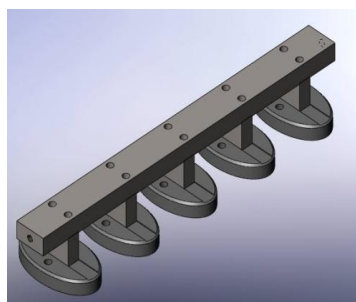


Specificaties

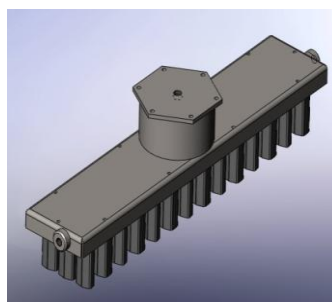
- FDA gekeurd
- Diverse uitstoters
 - Standaard
 - Lucht
 - Lucht/water
- Diverse vormen



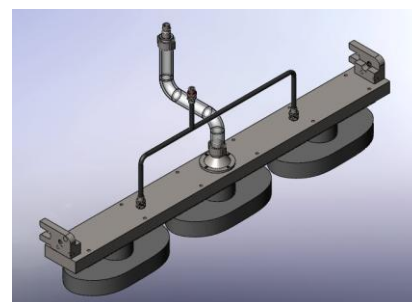
Standaard



Lucht



Lucht & Water



REVISIE

Door een regelmatige revisie van uw machines verkleint u de kans op storingen en verbetert u het productie proces.

KOOP/ VERKOOP

Voor het kopen of verkopen van nieuwe of gebruikte machines in de vleesverwerkings industrie & voedings branche kunt u bij P. Verbruggen terecht.

ONTWERP

Samen met ons gekwalificeerd werktuigbouwkundig personeel ontwerpen wij uw nieuwe machines of aanpassingen aan bestaande machines. Dit alles voor een verbetering van uw product of productie proces.

